



P220G 및 P220GS 시리즈는 최근 골프장의 까다로운 요구 사항에 맞추어 관수 시스템을 구축할 수 있도록 플라스틱 밸브 제품군을 전부 갖추고 있습니다. 압력을 정밀하게 조절하는 이 밸브들은 관수 구역 내의 모든 스프링클러에 최적의 압력과 필요한 유량을 전달하여 잔디밭에 물이 최대한 균일하게 공급되게 합니다.



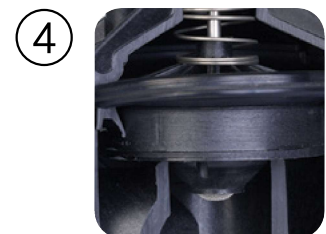
P220G 및 P220GS 시리즈 밸브

특징 및 장점

- ① 이지렉 EZReg® 압력 조절 시스템
0.3-6.9Bar에서부터 조절하여 모든 필요에 맞는 최적 압력을 전달할 수 있습니다.
- ② Spike Guard™ 솔레노이드
낙뢰 방지 보호 등급이 20,000 볼트이기 때문에 낙뢰가 자주 발생하는 환경에서도 솔레노이드를 교체할 필요가 사실상 없습니다.
- ③ 내부 수동 블리드
수동으로 작동시에도 시스템의 최적 압력을 보장합니다.
- ④ 이중 비드 섬유 강화 다이어프램
압력이 높은 골프 관련 작업에서도 파손되지 않고 뛰어난 성능을 오래 동안 발휘합니다.



자가 세척식 미터링 핀
자가 세척 기능은 밸브
주기마다 두 번씩 작동하여
확실한 개폐가 부드럽게
이루어지게 합니다.



④



P220G 및 P220GS 시리즈 밸브



밸브 전선 크기 차트

Spike Guard™ 솔레노이드*를 사용하는 컨트롤러와 밸브 사이의 최대 단방향 거리(미터)

접지선	제어선						
	18	16	14	12	10	8	6
18	622	768	896	1000	1079	1134	1177
16	768	993	1219	1420	1591	1713	1804
14	896	1219	1579	1939	2262	2530	2731
12	1000	1420	1939	2512	3078	3597	4017
10	1079	1591	2262	3078	4017	4895	5721
8	1134	1603	2530	3597	4895	6340	7785
6	1122	1817	2731	4017	5700	7785	10083

* 솔레노이드 모델: 24VAC
 압력: 10.3Bar
 전압 강하: 4V
 최소 작동 전압: 20V
 전류량(최대) 0.12A

작동 제한

- 유량 범위:
 - 1": 18.9-189.3LPM
 - 1½": 113.6-416.4LPM
 - 2": 302.8 - 681.4LPM
- 작동 압력: 15.2Bar의 정격 최대 압력
 - 전기식: 0.7-15.2Bar
- 압력 조절식:
 - 토출구: 0.3-6.9Bar
 - 흡입구: 0.7-15.2Bar
- 압력 조절을 위한 흡입구와 토출구 간의 최소 압력 차이: 0.7Bar
- 파열 압력 안전 등급: 51.7Bar
- 본체 형식:
 - 글로브/앵글: 1", 1½", 2" 암나사형
- Spike Guard™ 솔레노이드: 24VAC(50/60Hz) 기본
 - 돌입 전류: 60Hz, 0.12 암페어
 - 유지 전류: 60Hz, 0.1 암페어

그 밖의 특징

- 유리 충전 나일론 및 스테인리스 스틸 구조
- 내부 및 외부 블리드
- 외부 배관 없음
- 하류 압력 확인을 위한 슈래더(Schrader) 형식 밸브
- 기본 내장
- 솔레노이드와 관계없이 유량 제어
- 올바른 설치를 위한 자체 정렬 보닛
- 자체 세척이 가능한 스테인리스 스틸 미터링 로드
- 5GPM까지 낮출 수 있는 저유량 기능
- 적은 전력 소모로 배선 길이를 더 늘릴 수 있음

치수

- 1": 146 x 127mm (H x W)
- 1½": 165 x 152mm (H x W)
- 2": 191 x 178mm (H x W)

품질 보증

- 2년

P220G 플라스틱 전자밸브 시리즈 마찰 손실 데이터—(미터법 단위)

크기	구성	LPM 유량																
		25	50	75	100	125	150	200	250	300	350	400	450	500	600	700	800	900
1"	글로브 앵글	0.28 0.28	0.29 0.29	0.22 0.21	0.28 0.19	0.50 0.33												
1½"	글로브 앵글				0.11 0.09	0.16 0.11	0.25 0.19	0.36 0.28	0.48 0.36	0.63 0.49	0.77 0.61	0.94 0.75	1.13 0.93					
2"	글로브 앵글									0.14 0.08	0.19 0.11	0.23 0.14	0.28 0.17	0.33 0.19	0.39 0.23	0.45 0.27	0.52 0.30	0.60 0.36

메모: 시스템 설계 시 최적의 성능을 위해 총 마찰 손실을 계산하여 충분한 다운스트림 압력을 확보하십시오.
 최적의 조절 성능을 위해 더 높은 유량 범위에 맞춰 조절 밸브의 크기를 결정하십시오.
 유량은 손실이 0.3Bar를 넘지 않도록 하는 것이 좋습니다. 수치 단위는 Bar입니다.

P220G 플라스틱 전자밸브 시리즈 마찰 손실 데이터*—(미국 단위)

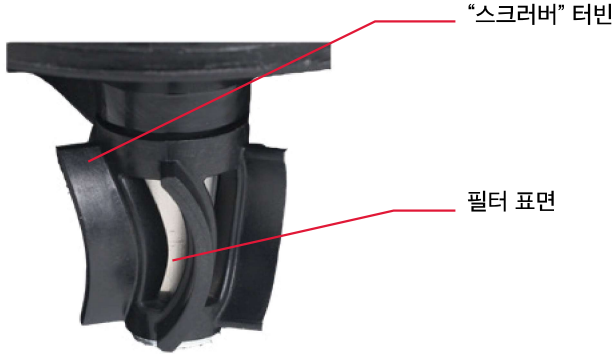
크기	구성	GPM 유량																
		5	10	20	30	40	50	60	70	80	90	100	110	120	130	140	150	180
1"	글로브 앵글	4.00 4.00	4.20 4.20	3.20 3.10	4.10 2.70	7.20 4.80												
1½"	글로브 앵글				1.60 1.30	2.30 1.60	3.60 2.80	5.20 4.00	7.00 5.50	9.20 7.10	11.20 8.90	13.60 10.90	16.40 13.50					
2"	글로브 앵글									2.10 1.20	2.70 1.60	3.30 2.00	4.00 2.40	4.80 2.80	5.60 3.30	6.50 3.90	7.50 4.40	8.70 5.20

참고: 시스템 설계 시 최적의 성능을 위해 총 마찰 손실을 계산하여 충분한 다운스트림 압력을 확보해야 합니다.
 최적의 조절 성능을 위해 더 높은 유량 범위에 맞춰 조절 밸브의 크기를 결정하십시오.
 유량은 손실이 5psi를 넘지 않도록 하는 것이 좋습니다. 수치 단위는 psi입니다.

P220G 및 P220GS 시리즈 밸브

ACT™ 시스템

특허 출원 중인 액티브 세척 기술(Active Cleansing Technology). 이 기술은 터빈이 상시 회전하면서 계속/여과 영역을 청소하는 기술입니다. 이렇게 하면 먼지, 녹조류, 염소, 클로라민 및 오존처리수로 인한 밸브 성능에 영향을 주지 않습니다. (P220GS만 해당).



P220GS 스크러버 밸브 시리즈 마찰 손실 데이터*(미터법)

크기	구성	LPM 유량															
		5	10	20	30	40	50	60	70	80	90	100	110	120	130	140	150
1"	글로브 앵글	0.32 0.29	0.33 0.32	0.21 0.18	0.42 0.38	0.74 0.65											
1½"	글로브 앵글			0.08 0.07	0.11 0.10	0.20 0.16	0.30 0.25	0.43 0.36	0.59 0.48	0.77 0.64	0.97 0.81	1.19 1.01	1.41 1.20				
2"	글로브 앵글									0.25 0.19	0.32 0.24	0.37 0.30	0.47 0.39	0.57 0.44	0.62 0.51	0.72 0.61	0.80 0.65

참고: 시스템 설계 시 최적의 성능을 위해 총 마찰 손실을 계산하여 충분한 다운스트림 압력을 확보해야 합니다. 최적의 조절 성능을 위해 더 높은 유량 범위에 맞춰 조절 밸브의 크기를 결정하십시오. 유량은 손실이 0.3Bar를 넘지 않도록 하는 것이 좋습니다. 수치 단위는 Bar입니다.

P220GS 스크러버 밸브 시리즈 마찰 손실 데이터*(미국 단위)

크기	구성	GPM 유량															
		5	10	20	30	40	50	60	70	80	90	100	110	120	130	140	150
1"	글로브 앵글	4.63 4.14	4.74 4.64	3.10 2.54	6.05 5.53	10.75 9.46											
1½"	글로브 앵글			1.14 0.95	1.56 1.51	2.85 2.28	4.36 3.69	6.28 5.29	8.57 6.97	11.20 9.26	14.03 11.80	17.20 14.60	20.46 17.40				
2"	글로브 앵글									3.57 2.79	4.62 3.50	5.33 4.41	6.80 5.62	8.20 6.39	9.02 7.35	10.46 8.81	11.61 9.37

참고: 시스템 설계 시 최적의 성능을 위해 총 마찰 손실을 계산하여 충분한 다운스트림 압력을 확보해야 합니다. 최적의 조절 성능을 위해 더 높은 유량 범위에 맞춰 조절 밸브의 크기를 결정하십시오. 유량은 손실이 5psi를 넘지 않도록 하는 것이 좋습니다. 수치 단위는 psi입니다.

명시 정보—P220G 및 P220GS 시리즈

P220GX-XX-OXYY			
유형	본체 형식	크기	옵션
P220GX	XX	X	YY
P220G—P220G 시리즈 플라스틱 밸브 P220GS—P220GS 시리즈 플라스틱 스크러버 밸브	27—NPT, 압력 조절식 0.3-6.9Bar 24—BSP, 압력 조절식 0.3-6.9Bar	4—1" 6—1½" 8—2"	DL—DC 래칭 솔레노이드

예: 60Hz 솔레노이드가 있는 1" P220G 시리즈 플라스틱 전기 압력 조절 밸브는 다음과 같이 명시됨: P220G-27-04