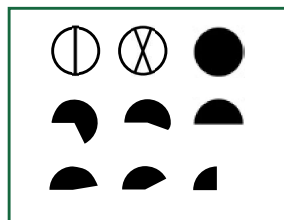


**거의 50년 동안 690 시리즈는 골프장 잔디 관수
작업에서 내구성과 신뢰성의 표준이 되었습니다.**

두 가지 2단 변속 모델은 비중첩 영역에서는 느린 속도로 작동하고 중첩 영역에서는 빠른 속도로 작동하여 이런 작업에서 사용되는 기존의 전회전 스프링클러보다 더 균형 잡힌 분사율을 제공하며, 그로 인해 시스템 비용도 절감됩니다.



고정 각도 드라이브
9개의 고정 각도 드라이브 어셈블리는
각도 변화 없이 확실하게 관수 구역을
유지합니다.

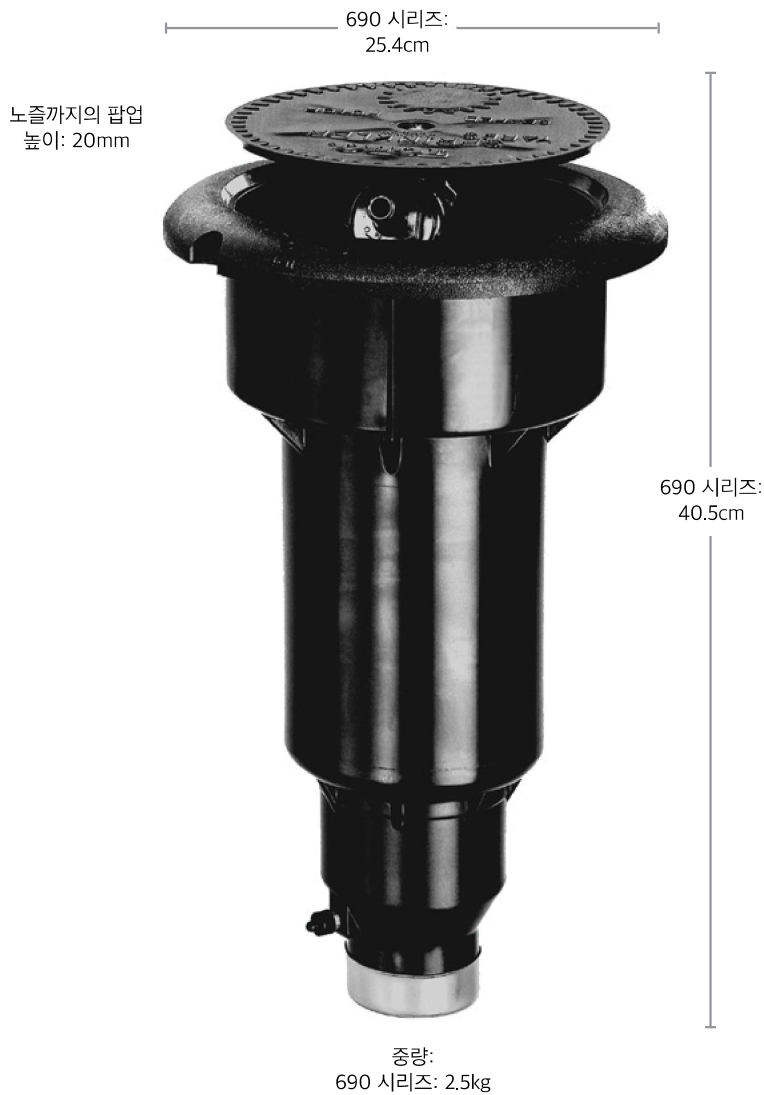




690 시리즈 로터

특징 및 장점

- ① **696 2단 변속 모델**
1열 살수에 사용되는 이 스프링클러는 60도 비중첩 영역에서는 느린 속도로 작동하고 120도 중첩 영역에서는 빠른 속도로 작동하여 균형 잡힌 분사 비율을 제공합니다.
- ② **698 2단 변속 모델**
2열 살수에 사용되는 이 스프링클러는 180도 비중첩 영역에서는 느린 속도로 작동하고 180도 중첩 영역에서는 빠른 속도로 작동하여 균형 잡힌 분사 비율을 제공합니다.
- ③ **인조 잔디 경기장**
반경 및 유량이 인조 잔디를 식하거나 세척하는 데 적합합니다
- ④ **전기 밸브 인 헤드 모델**
헤드의 전동 밸브는 헤드를 개별적으로 제어하므로 작동 시간을 각기 다른 토양, 잔디 및 지형 관수 요구 사항에 맞출 수 있으며, 압력 조정 기능을 통해 모든 노즐이 동일한 압력에서 작동되게 하고 헤드에서 수동 ON-OFF-자동 제어를 합니다.



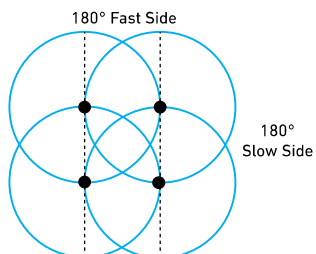
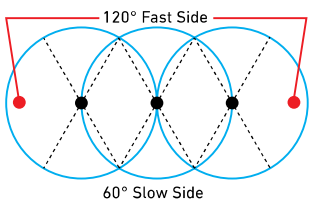
2단 변속 모델
696

2단 변속 모델
698

② 인조 잔디 경기장

③ 전기 밸브 인 헤드

④



690 시리즈 로터



작동 규격

- 흡입구: 1½" NPT
- 살수 반경: 26.5-32.9m
- 유량: 193.0 - 311.2LPM
- 권장 작동 압력 범위:
 - 5.5-7.0Bar
 - 최대 압력: 10.3Bar
 - 최소 압력: 2.8Bar
- 전기식 밸브 인 헤드 솔레노이드: 24VAC, 50/60Hz
 - 돌입 전류: 60Hz, 0.30암페어
 - 유지 전류: 60Hz, 0.20암페어
- Check-O-Matic: 11.2m의 고저 유지

그 밖의 특징

- 스프링클러에서 수동 제어, On-Off-Auto(전기식)
- 오랫동안 입증된 기어 구동 설계
- 모든 내부 구성 요소는 스프링클러 위에서 정비 가능
- 견고한 엔지니어링 플라스틱과 스테인리스 스틸 구조
- 9가지 각도 선택

치수

- 본체 직경: 25.4cm
- 본체 높이: 40.5cm
- 중량: 2.5kg
- 노즐까지의 팝업 높이: 20mm

품질 보증

- 2년, Toro 스윙 조인트를 설치한 경우는 5년

690 시리즈 성능 차트—(미터법 단위)

기준 압력			노즐 세트 90		노즐 세트 91		노즐 세트 92	
Bar	kPa	Kg/cm²	살수 반경	LPM	살수 반경	LPM	살수 반경	LPM
5.5	550	5.61	26.5	193.0	29.3	231.3	30.5	280.1
6.9	690	7.04	27.4	216.1	30.5	278.2	32.9	311.2

단위는 미터법 단위입니다. 스프링클러 분사 반경은 ASAE 표준 S398.1에 따라 측정되었습니다.

690 시리즈 성능 차트—(미국 단위)

기준 압력	노즐 세트 90		노즐 세트 91		노즐 세트 92	
	살수 반경	GPM	살수 반경	GPM	살수 반경	GPM
80	87	51.0	96	61.2	100	74.0
100	90	57.1	100	73.5	108	82.2

단위는 피트로 표시됨. 스프링클러 분사 반경은 ASAE 표준 S398.1에 따라 측정되었습니다.

명시 정보—690

69X-0X-XXX			
아크	밸브 인 헤드 유형	노즐	압력 조절*
69X	0X	XX	X
1—90° 2—180° 4—전회전 6—전회전, 2단 변속(60°-120°) 8—전회전, 2단 변속(180°-180°)	A—150° B—165° C—195° D—210°	1—평상시 개방된 유압식 2—Check-O-Matic 6—전기식	90 91 92
예: 180° 각도, 전기식 밸브-인-헤드, #91 노즐을 갖추고 있고 5.5Bar에서 압력을 조절하는 690 시리즈 스프링클러를 지정하는 경우 다음 같이 명시함: 692-06-918			

*전기식 모델만 해당.